



ELUM Sp. z o.o.  
 ul. Wilanowska 1A  
 05-520 Konstancin-Jeziorna  
 Poland  
 www.elum24.pl



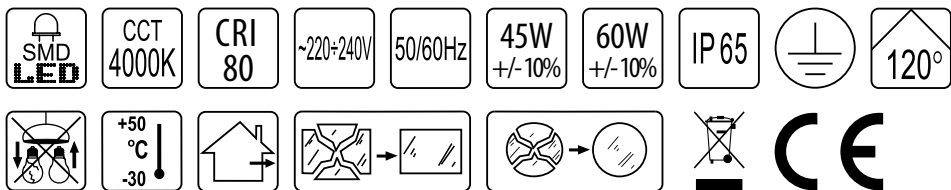
Instrukcja montażu i eksploatacji / Installation and operating manual  
 Oprawy parkowe LED / LED park luminaires  
**PARK PLUS 10, PARK PLUS 20**



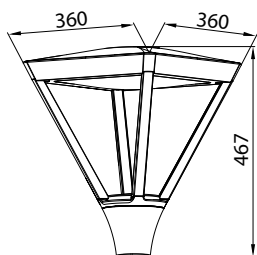
PARK PLUS 10



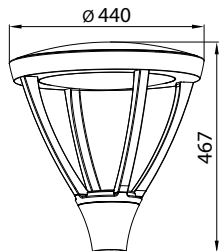
PARK PLUS 20



WYMIARY GABARYTOWE (mm) / DIMENSIONS (mm)



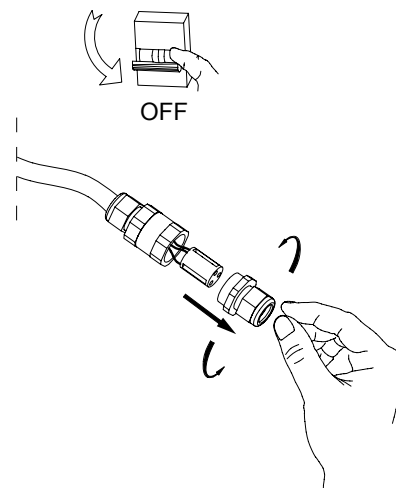
PARK PLUS 10



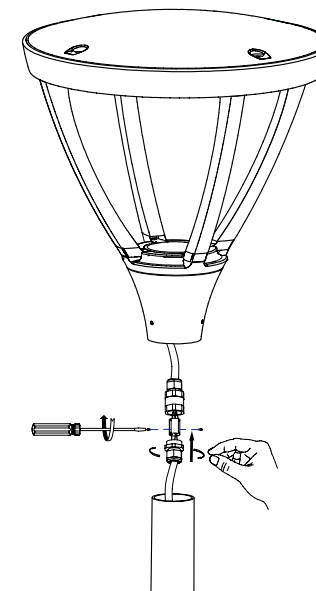
PARK PLUS 20

RYSUNKI MONTAŻOWE / INSTALLATION DRAWINGS

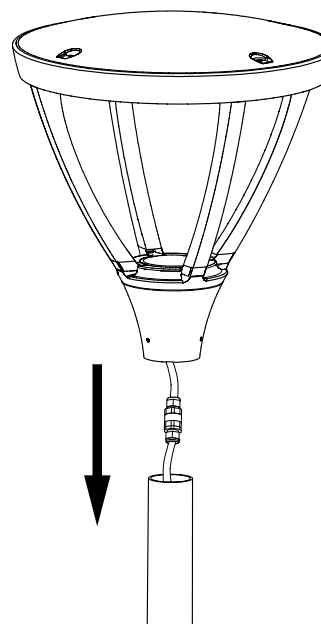
Rys.1. / Fig. 1.



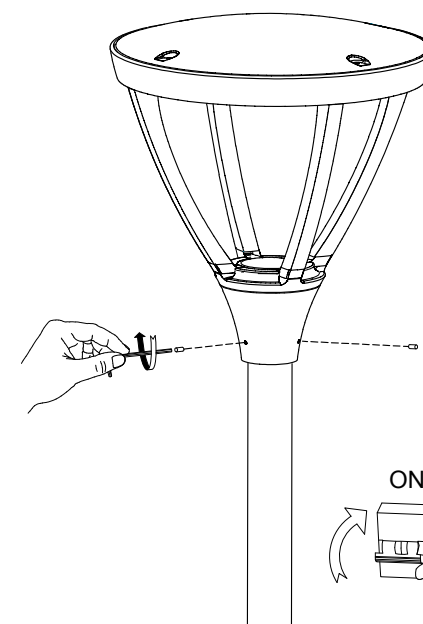
Rys.2. / Fig. 2.



Rys.3. / Fig. 3.



Rys.4. / Fig. 4.



## Instrukcja montażu i eksploatacji Oprawy parkowe LED PARK PLUS 10, PARK PLUS 20

### PRZEZNACZENIE

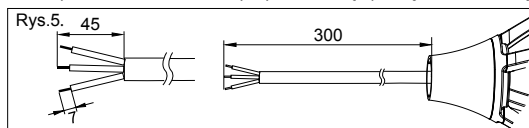
Oprawy parkowe PARK PLUS przeznaczone są do oświetlenia parków, ogrodów, ciągów spacerowych, dróg osiedlowych, parkingów, placów, przemysłowych terenów otwartych, itp. Posiadają szczelność na poziomie IP 65. Przystosowane są do mocowania na słupie oświetleniowym o średnicy  $\varnothing$  60mm. Korpus oprawy wykonany jest z odlewu aluminiowego. Klosz z poliwęglanu (PC): kwadratowy w modelach PARK PLUS 10 i okrągły w modelach PARK PLUS 20.

Źródła światła opraw PARK PLUS są niewymienialne; w momencie zużycia źródeł światła należy wymienić całą oprawę oświetleniową.

Długości przewodów wyprowadzonych z oprawy przedstawiono na [Rys.5.].

Brak złącza przyłączeniowego do sieci ~220-240V.

Do instalacji wymagana jest porada osoby wykwalifikowanej.



### MONTAŻ

Instalację oprawy powinien przeprowadzić uprawniony i doświadczony elektryk. **Przed rozpoczęciem instalacji należy koniecznie wyłączyć dopływ prądu do sieci elektrycznej, do której ma być podłączona oprawa, aby zabezpieczyć się przed przypadkowym zamknięciem napięcia! Przewody elektryczne muszą być podłączone zgodnie z instrukcją oraz obowiązującymi przepisami.** Dokonywanie jakichkolwiek czynności wewnątrz oprawy przy włączonym zasilaniu grozi porażeniem prądem elektrycznym! Nie ponosimy odpowiedzialności za szkody powstałe wskutek nieprawidłowego montażu.

1. Wyłączyć zasilanie oprawy [Rys.1.]. Podłączyć oprawę do sieci, przyłączając przewód zasilający do odpowiednich zacisków szelznego złącza (brak złącza kablowego w komplecie z oprawą).

Brązowy - przewód fazowy, niebieski - przewód neutralny, żółto/zielony - uziemienie  $\oplus$  [Rys.2.].

Rekomendowane są złącza hermetyczne marki ELGO o nazwie ZH1-3P25, ZH2-3P25 i ZH3-3P25.

2. Nałożyć oprawę na końcówkę słupa oświetleniowego [Rys.3.].

3. Dokręcić stopniowo śruby mocujące oprawę. Włączyć zasilanie oprawy [Rys.4.].

### PARAMETRY TECHNICZNE

Model	PARK PLUS 10		PARK PLUS 20	
	Moc oprawy	45W $\pm$ 10%	60W $\pm$ 10%	45W $\pm$ 10%
Napięcie zasilania	220-240V AC			
Częstotliwość	50/60Hz			
Kąt rozsyłu światła	120°			
Współczynnik mocy (cos $\phi$ )	0,95			
Stopień ochrony	IP 65			
Klasa ochronności	I			
Źródła światła	diody LED typu SMD			
Temperatura barwowa	4000K			
Wskaźnik oddawania barw (CRI)	80			
Trwałość diod LED *	30 000 godzin			
Strumień świetlny oprawy	4100 lm $\pm$ 10%	5100 lm $\pm$ 10%	4100 lm $\pm$ 10%	5100 lm $\pm$ 10%
Temperatura pracy	-30°C ÷ +50°C			
Waga	5,3kg		6,0kg	

\* parametr podawany w oparciu o dane producenta diod

### BEZPIECZEŃSTWO I KONSERWACJA

Dla zapewnienia optymalnych parametrów technicznych oprawy należy okresowo przeprowadzać jej konserwację. Przed rozpoczęciem czyszczenia produktu należy odłączyć urządzenie od zasilania. Zlekceważenie tego ostrzeżenia może spowodować niebezpieczeństwo porażenia prądem elektrycznym. Obudowę oprawy należy czyścić ogólnie dostępnymi środkami myjącymi i wytrzeć do sucha miękką tkaniną. Nie używać środków żrących i rozpuszczalników. Nie stosować strumienia wody pod ciśnieniem.

### UWAGA!

Nie ponosimy odpowiedzialności za wady wynikłe z niestosowania się do zaleceń niniejszej instrukcji. Zgodnie z art. 568 § 1 Kodeksu Cywilnego uprawnienia z tytułu rękojmi za wady fizyczne wygasają po upływie dwóch lat, licząc od dnia wydania oprawy Kupującemu.

Zastrzegamy sobie prawo do zmian w konstrukcji produktu. Informacje zawarte w niniejszym dokumencie mogą ulegać zmianie bez uprzedzenia.

Ewentualne zmiany będą uwzględniane w kolejnych wydaniach instrukcji obsługi lub w publikacjach i dokumentach uzupełniających.



Symbol oznacza selektywne zbieranie sprzętu elektrycznego i elektronicznego, czyli tego produktu nie wolno traktować, jak innych odpadów domowych. Należy oddać go do właściwego punktu zbierającego zużyty sprzęt elektryczny i elektroniczny. Właściwa realizacja zadań związanych ze zbieraniem zużytego sprzętu elektrycznego i elektronicznego ma znaczenie szczególnie w przypadku, gdy w tym sprzęcie występują składniki niebezpieczne, które mają szczególnie negatywny wpływ na środowisko i zdrowie ludzi.



## Installation and operating manual LED park luminaires PARK PLUS 10, PARK PLUS 20

### APPLICATION

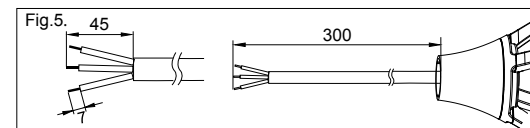
PARK PLUS park luminaires are intended for illumination of parks, gardens, walk lanes, estate roads, parkings, public squares, industrial open areas, etc. They have protection rating IP 65. They are adapted for mounting on lighting pole with diameter of  $\varnothing$  60mm. The luminaire's housing is made of aluminum casting. Polycarbonate (PC) cover: square in PARK PLUS 10 models and round in PARK PLUS 20 models.

Light sources are not replaceable; once light sources are used up, full luminaire should be replaced.

The length of power cables that lead out of the luminaire is shown in [Fig.5.].

The connector for current ~220-240V is not included.

An advice from qualified person is needed for installation.



### INSTALLATION

Installation of the luminaire should be done by the certified and experienced electrician. **Before starting the installation you must absolutely turn off the main power supply, where the luminaire should be connected to, to avoid accidental voltage connection! Electrical cables must be connected according to the instruction and regulations in force.** Performing any operations inside the luminaire with the power supply switched on may result in an electric shock! We take no responsibility for any damages due to improper installation.

1. Switch off the luminaire power supply [Fig.1.]. Connect the luminaire to mains by connecting power cable to proper clamps of the hermetic connector (the cable connector are not included in the set with luminaire).

Brown - phase cable, blue - neutral cable, yellow/green - safety cable  $\oplus$  [Fig.2.].

Recommended hermetic connectors ELGO brand, named ZH1-3P25, ZH2-3P25 and ZH3-3P25.

2. Place the luminaire on the top of the lighting pole [Fig.3.].

3. Gradually tighten up luminaire's mounting screws. Switch on the luminaire power supply [Fig.4.].

### TECHNICAL PARAMETERS

Model	PARK PLUS 10		PARK PLUS 20	
	Power of the luminaire	45W $\pm$ 10%	60W $\pm$ 10%	45W $\pm$ 10%
Supply voltage	220-240V AC			
Frequency	50/60Hz			
Beam angle	120°			
Power factor (cos $\phi$ )	0,95			
Protection rate	IP 65			
Protection class	I			
LEDs type	LEDs SMD type			
Correlated colour temperature	4000K			
Colour rendering index (CRI)	80			
LEDs lifespan*	30 000 hours			
Luminous flux of the luminaire	4100 lm $\pm$ 10%	5100 lm $\pm$ 10%	4100 lm $\pm$ 10%	5100 lm $\pm$ 10%
Ambient temperature	-30°C ÷ +50°C			
Weight	5,3kg		6,0kg	

\* provided parameter is based on LEDs manufacturer's data

### SAFETY AND MAINTENANCE

To keep the optimal technical parameters of the luminaire the periodical maintenance should be carried out. Before cleaning the product, disconnect it from power supply. Ignoring this warning can cause danger of electric shock. The housing of the luminaire should be cleaned by generally available cleaning supplies and also dried with a soft cloth. Do not use corrosives chemicals and solvents. Do not use stream of water under pressure.

### CAUTION!

We take no responsibility for faults resulting from non-compliance with the above instructions. According to article 568 pt 1 of the Polish Civil Code, the right resulting from a warranty for physical defects are extinct after the lapse of 2 (two) years after delivery of the luminaire to the Buyer.

We reserve the right to apply changes in the construction of the product. The information included in this document may undergo changes without warning. Possible changes will be taken into consideration while working with other issues of the instructions for use or complementary documents.



This symbol stands for selective collecting of the electrical and electronic equipment, therefore, this product cannot be treated as other household's waste. It has to be left at a special used-equipment collection point. The appropriate dealing with the collection of used electrical and electronic equipment is crucial, especially if the equipment includes dangerous components which have a negative influence on the environment and on the health of people.

